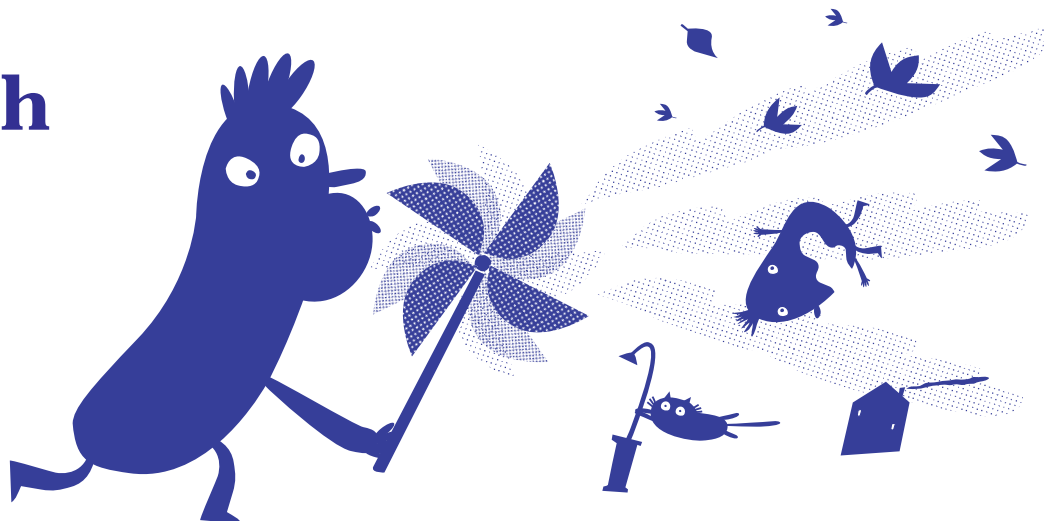


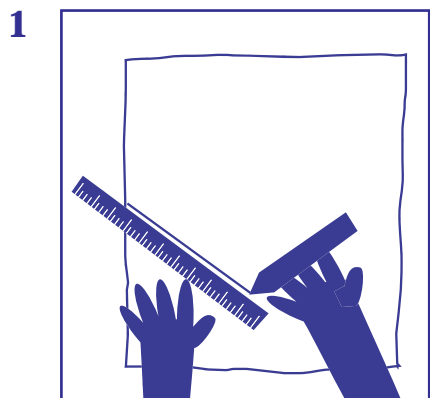
Conas muileann gaoithe a dhéanamh

Beidh gá agat le:

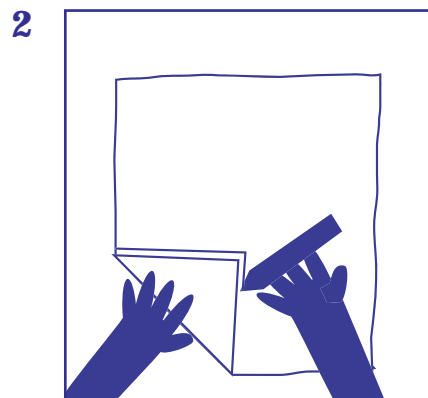
- Bileog pháipéir
- Peann luaidhe
- Siosúr
- Rialóir
- Tacóidí ordóige



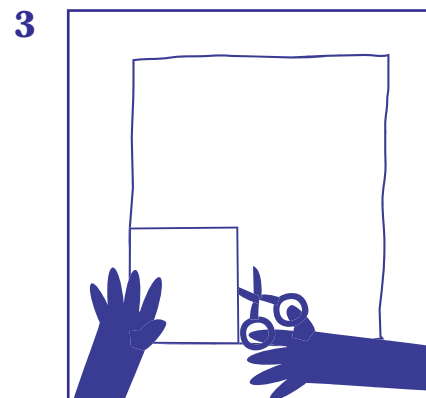
Conas é a dhéanamh



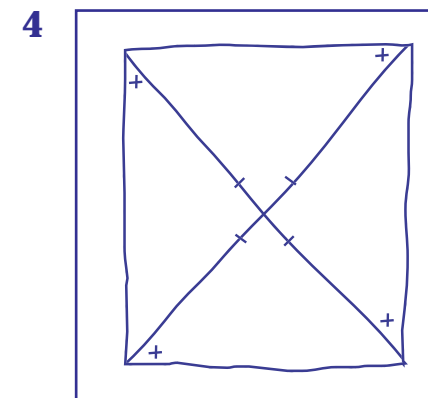
Faigh píosa páipéir agus cuir marc amháin 14cm suas ó chúinne amháin agus marc eile 14cm isteach díreach ón gcéad mharc. Ansin tarraing líne idir an dá mharc.



Fill an páipéar feadh na líne. Ansin rianaigh imlíne an chúinne ar an bpáipéar.

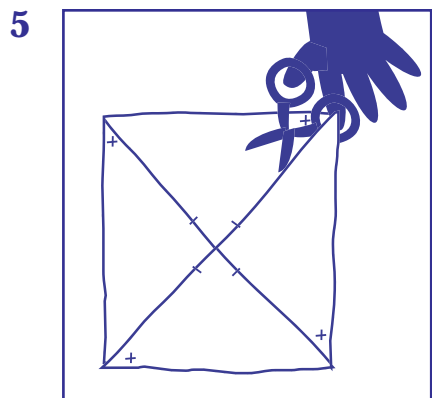


Nuair a osclóidh tú amach an páipéar beidh cearnóg agat. Gearr amach an cearnóg sin.

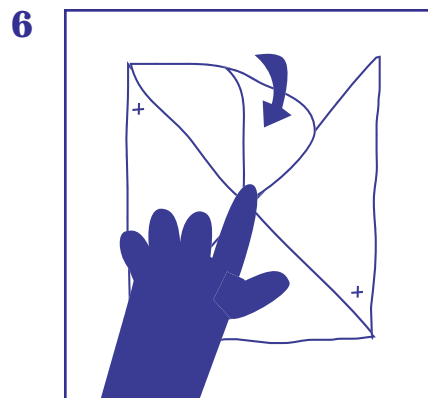


Tarraing dhá thrasnán ar an bpáipéar i dtreo is go mbeidh cruth croise agat. Cuir marc ar gach líne 2cm ón gcrosphointe. Ar deireadh, ar thaobh na láimhe deise ó gach trasnán, déan marc ar nós croise. NB. Má theastaíonn uait do mhuilleann gaoithe a mhaisiú anois an t-am chuige.

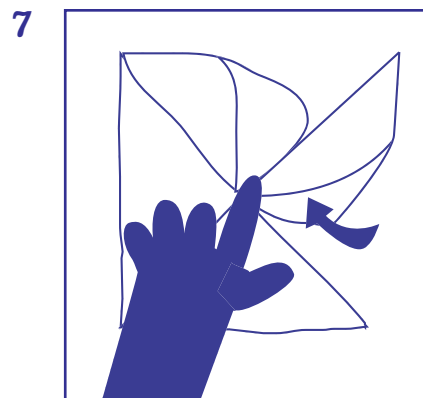
Conas é a dhéanamh ar lean



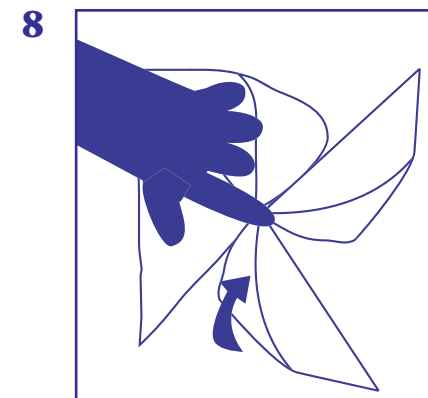
Gearr feadh gach líne go sroicheann tú an marc 2cm.



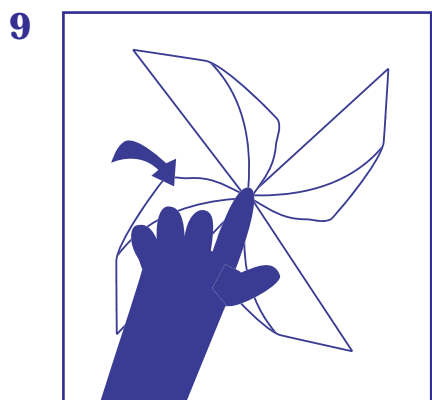
Lúb cúinne i dtreo an láir.



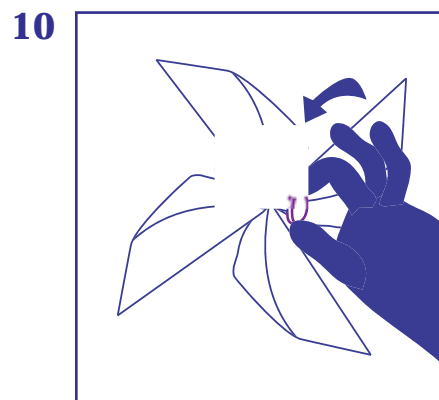
Lúb an dara cúinne agus ...



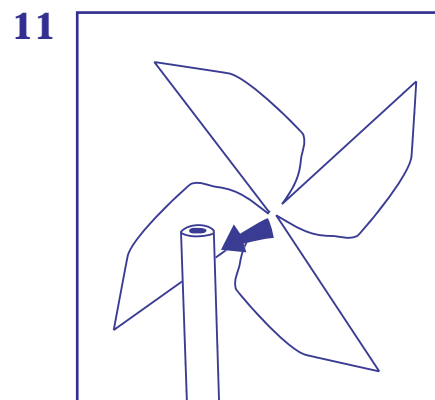
... an tríú ceann ...



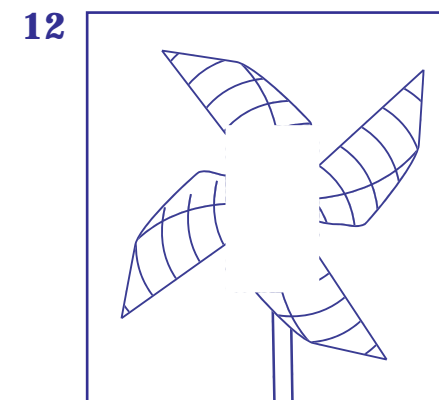
... agus an ceathrú ceann i dtreo an láir.



Cuir biorán go cúramach trí na ceithre chúinne agus trí lár an pháipéir.



Cuir an biorán isteach i rud éigin cosúil le rubar nó le peann luaidhe. B'fhéidir go mbeadh gá agat é a bhrú isteach le rubar eile mar go bhféadfadh ceann an bhioráin do mhéara a pholladh.



Féadann tú toise do mhuilinn gaoithe a athrú ach ní oibreoidh cinn mhóra chomh maith céanna.